
ROS ROCA S.A.

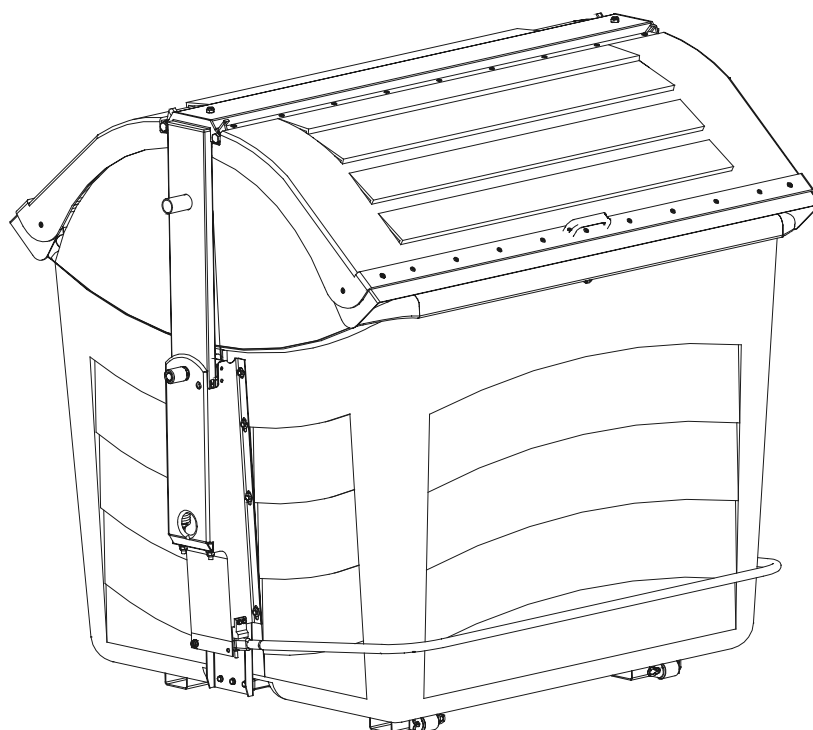
MANUAL DE DESPIECE

DE LOS

CONTENEDORES RSU

DE 3200 LITROS

CARGA LATERAL



DEPARTAMENTO I+D

Edición: 02 Octubre 2005 – Versión 2

MANUAL DE DESPIECE DE LOS CONTENEDORES RSU DE 3200 LITROS - CARGA LATERAL

INDICE

1 CUBA DE POLIETILENO DEL CONTENEDOR:	3
2 ARO DE REFUERZO PERIMETRAL Y ELEMENTOS RELACIONADOS:	3
3 BASE SOPORTE DE RUEDAS Y ELEMENTOS RELACIONADOS:	4
4 CAJA DE CIERRE LATERAL Y ELEMENTOS RELACIONADOS:	6
5 PÓRTICO BASCULANTE Y ELEMENTOS RELACIONADOS:	7
6 EJE BASCULANTE Y ELEMENTOS RELACIONADOS:	9
7 RODILLO SUJECCIÓN DE OREJAS Y ELEMENTOS RELACIONADOS:	11
8 PEDAL DE APERTURA DE TAPAS Y ELEMENTOS RELACIONADOS:	12
8.1 TOPE DE GOMA Y ELEMENTOS RELACIONADOS:	12
8.2 EJE DEL PEDAL Y ELEMENTOS RELACIONADOS:	13
8.3 PEDAL Y ELEMENTOS RELACIONADOS:	14
9 TAPAS DEL CONTENEDOR Y ELEMENTOS RELACIONADOS:	15
9.1 TAPA DE POLIETILENO Y ELEMENTOS RELACIONADOS:	15
9.2 CILINDRO AMORTIGUADOR Y ELEMENTOS RELACIONADOS:	17
9.3 TIRANTE LIMITADOR DE APERTURA DE TAPAS Y ELEMENTOS RELACIONADOS:	18
9.4 SIRGA PEDAL Y ELEMENTOS RELACIONADOS:	19
9.5 ASA DE LAS TAPAS Y ELEMENTOS RELACIONADOS:	21
9.6 BISAGRA TAPA Y ELEMENTOS RELACIONADOS:	22
10 PEGATINAS DEL CONTENEDOR:	23
11 ANEXO I: LISTADO GENERAL DE ELEMENTOS DE RECAMBIO:	24

1 CUBA DE POLIETILENO DEL CONTENEDOR:

La cuba de polietileno del contenedor tiene un código específico, según el pedido, en función de los siguientes factores:

- Color de la cuba.
- Tipo de cuba (RSU, Selectiva, Compartimentada, etc.)
- Pegatinas "Molding graphics" o serigrafías que lleva la cuba.

Código Cuba:

2 ARO DE REFUERZO PERIMETRAL Y ELEMENTOS RELACIONADOS:

Elementos de recambio para el aro de refuerzo perimetral y elementos relacionados (véase Figura 1):

- | | | |
|---|---------|--------------------------|
| 1. Cto. Aro refuerzo cont. 3200 litros. | (1 un.) | Código: S413Z0-5400-0370 |
| 2. Tornillo Zn DIN 933 M10x15. | (2 un.) | Código: S2A100-2631-0350 |
| 3. Arandela Zn DIN 9021 D10. | (2 un.) | Código: S2A300-1930-0030 |

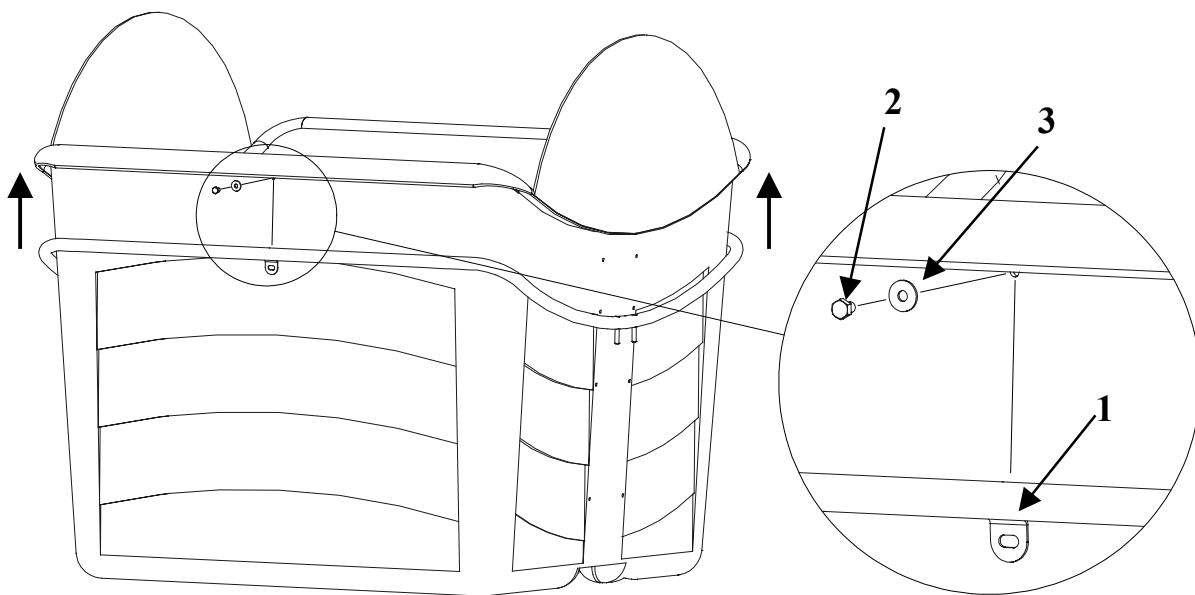


Figura 1: Elementos que intervienen en el montaje del aro.

3 BASE SOPORTE DE RUEDAS Y ELEMENTOS RELACIONADOS:

Elementos de recambio para la base soporte de ruedas del contenedor y elementos relacionados (véanse Figuras 2 y 3):

1. Cto. Soporte ruedas cont. 3200 litros.	(1 un.)	Código: S41360-5400-0030
2. Rueda contenedor.	(4 un.)	Código: S31580-7100-0010
3. Tornillo Zn DIN 931 M12x90.	(4 un.)	Código: S2A100-2531-0060
4. Arandela Zn DIN 125 D12.	(8 un.)	Código: S2A300-1230-0060
5. Tuerca Zn DIN 985 M12.	(4 un.)	Código: S2A200-2531-0060
6. Espárrago Allen Zn DIN 913 M8x45.	(4 un.)	Código: S2A800-2330-0010
7. Arandela Zn DIN 9021 D8.	(4 un.)	Código: S2A300-1930-0020
8. Tuerca Zn DIN 934 M8.	(8 un.)	Código: S2A200-2231-0020

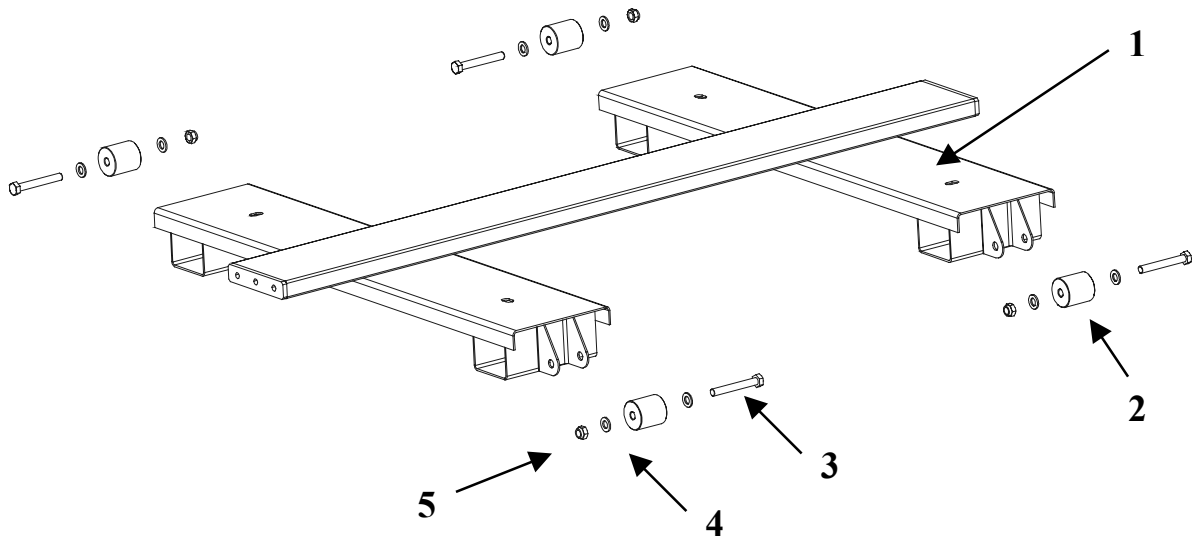


Figura 2: Elementos que intervienen en el montaje de la base soporte de ruedas del contenedor.

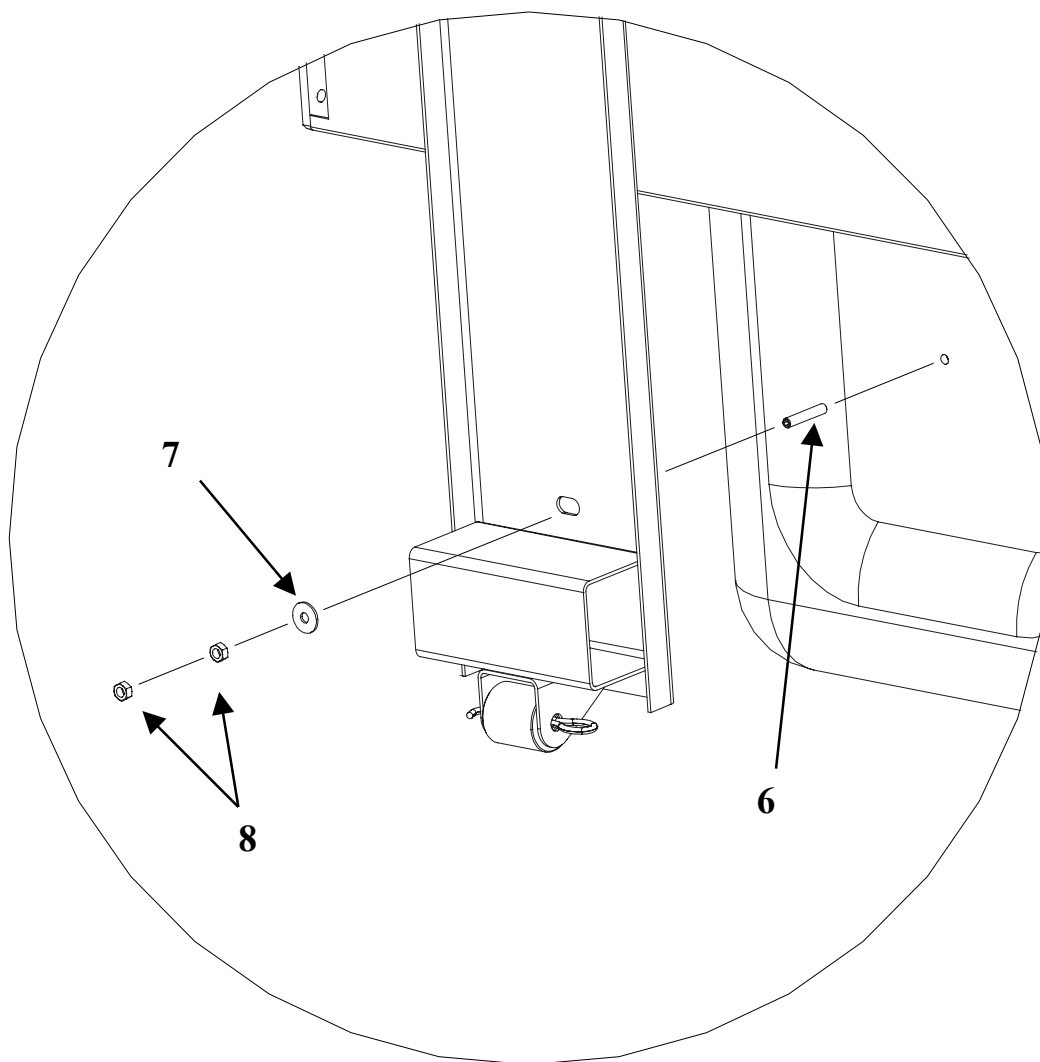


Figura 3: Elementos que intervienen en el montaje de la base soportadora de ruedas del contenedor.

4 CAJA DE CIERRE LATERAL Y ELEMENTOS RELACIONADOS:

Elementos de recambio para las cajas de cierre lateral del contenedor y elementos relacionados (véase Figura 4):

1. Cto. Caja lateral contenedor.	(2 un.)	Código: S41370-5400-0040
2. Tornillo Zn DIN 933 M8x15.	(16 un.)	Código: S2A100-2631-0470
3. Arandela Zn DIN 9021 D8.	(16 un.)	Código: S2A300-1930-0020
4. Tornillo Zn DIN 933 M8x30.	(6 un.)	Código: S2A100-2631-0020
5. Arandela Zn DIN 125 D8.	(6 un.)	Código: S2A300-1230-0040
6. Tuerca Zn DIN 985 M8.	(6 un.)	Código: S2A200-2531-0040

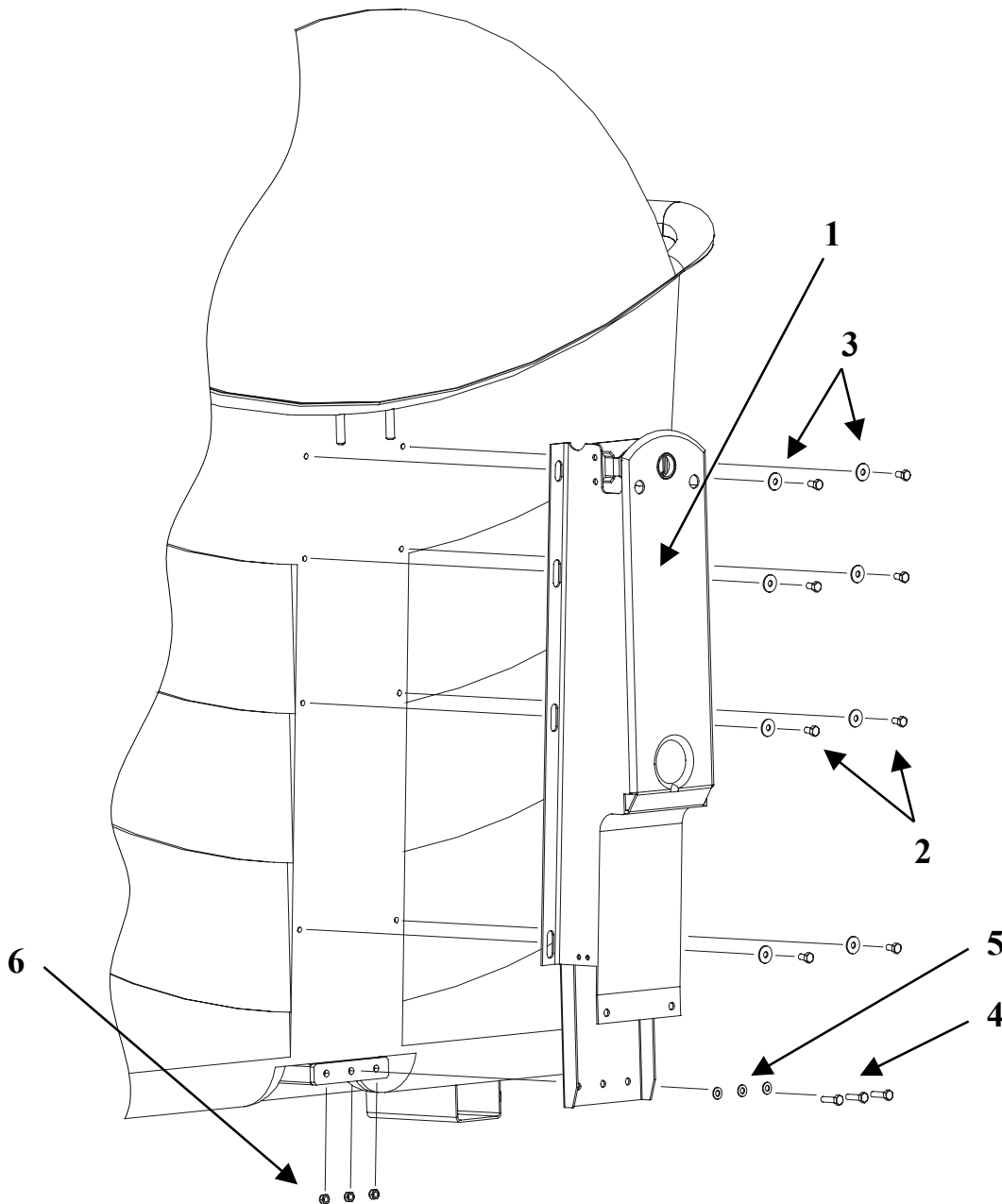


Figura 4: Elementos que intervienen en el montaje de la base soporte de ruedas del contenedor.

5 PÓRTICO BASCULANTE Y ELEMENTOS RELACIONADOS:

Elementos de recambio para el pórtico basculante del contenedor y elementos relacionados (véanse Figuras 5, 6 y 7):

1. Cto. Pórtico basculante cont. 3200 l.	(1 un.)	Código: S413Z0-5400-0320
2. Casquillo polietileno pórtico.	(2 un.)	Código: S31590-T090-0010
3. Cto. Muelle tensor pórtico.	(4 un.)	Código: S413Z0-5000-0030
4. Pasador muelle tensor.	(4 un.)	Código: S311G2-8140-0100
5. Pasador aletas Zn DIN 94 D2.5x20.	(4 un.)	Código: S2A500-2300-0230
6. Arandela Zn DIN 125 D12.	(4 un.)	Código: S2A300-1230-0060
7. Tuerca Zn DIN 985 M12.	(4 un.)	Código: S2A200-2531-0060

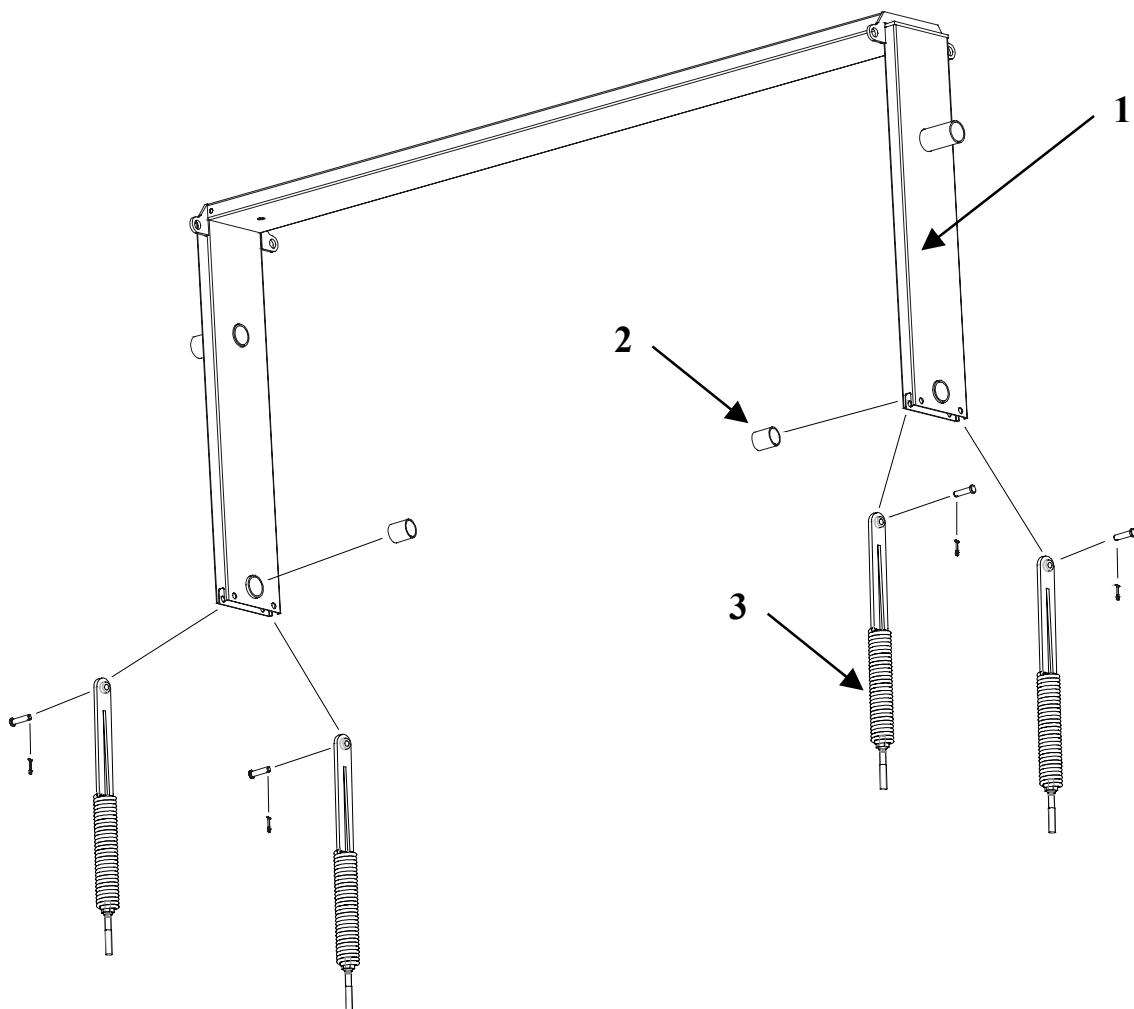


Figura 5: Elementos que intervienen en el montaje del pórtico basculante del contenedor.

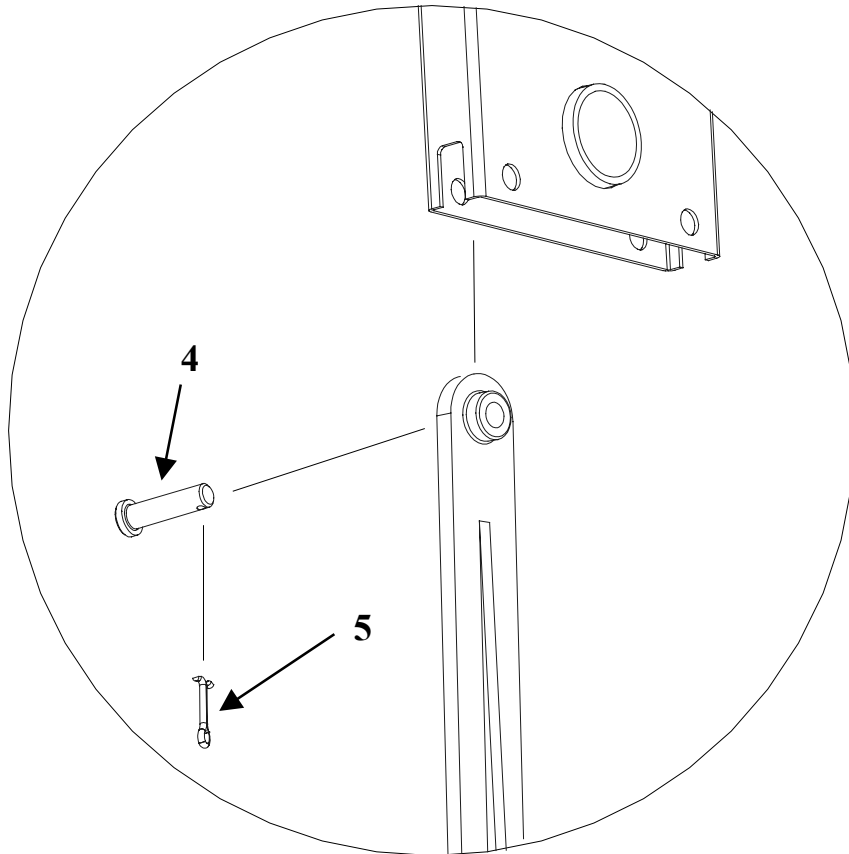


Figura 6: Elementos que intervienen en el montaje del pórtico basculante del contenedor.

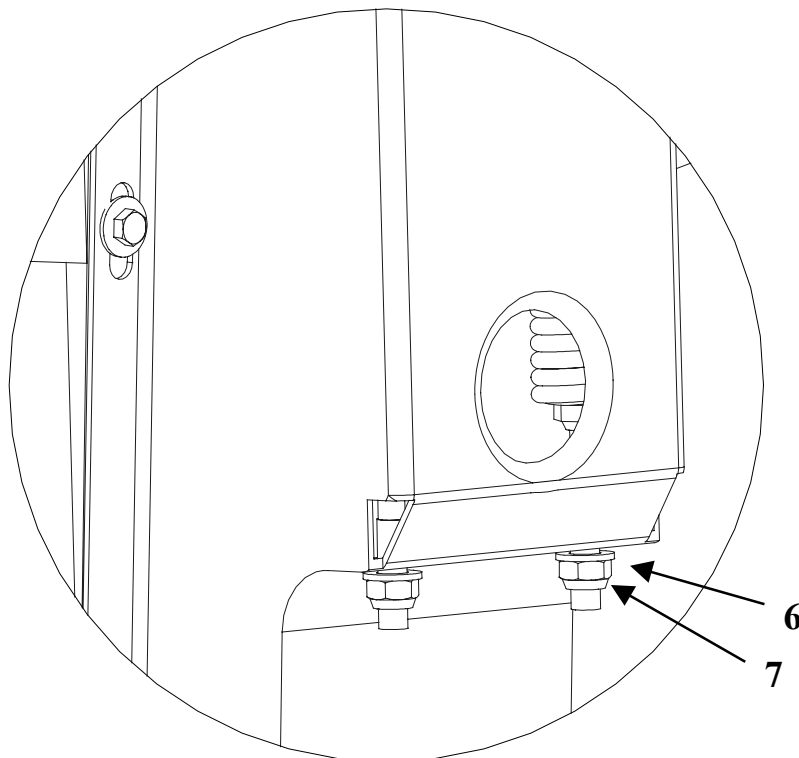


Figura 7: Elementos que intervienen en el montaje del pórtico basculante del contenedor.

6 EJE BASCULANTE Y ELEMENTOS RELACIONADOS:

Elementos de recambio relacionados con el eje basculante del contenedor y elementos relacionados (véanse Figuras 8 y 9):

- | | | |
|------------------------------------|---------|--------------------------|
| 1. Cto. Eje basculante contenedor. | (2 un.) | Código: S41350-5400-0060 |
| 2. Rodillo basculación. | (2 un.) | Código: S31590-7140-0080 |
| 3. Pasador Zn DIN 1481 D8x50. | (2 un.) | Código: S2A500-2400-0010 |

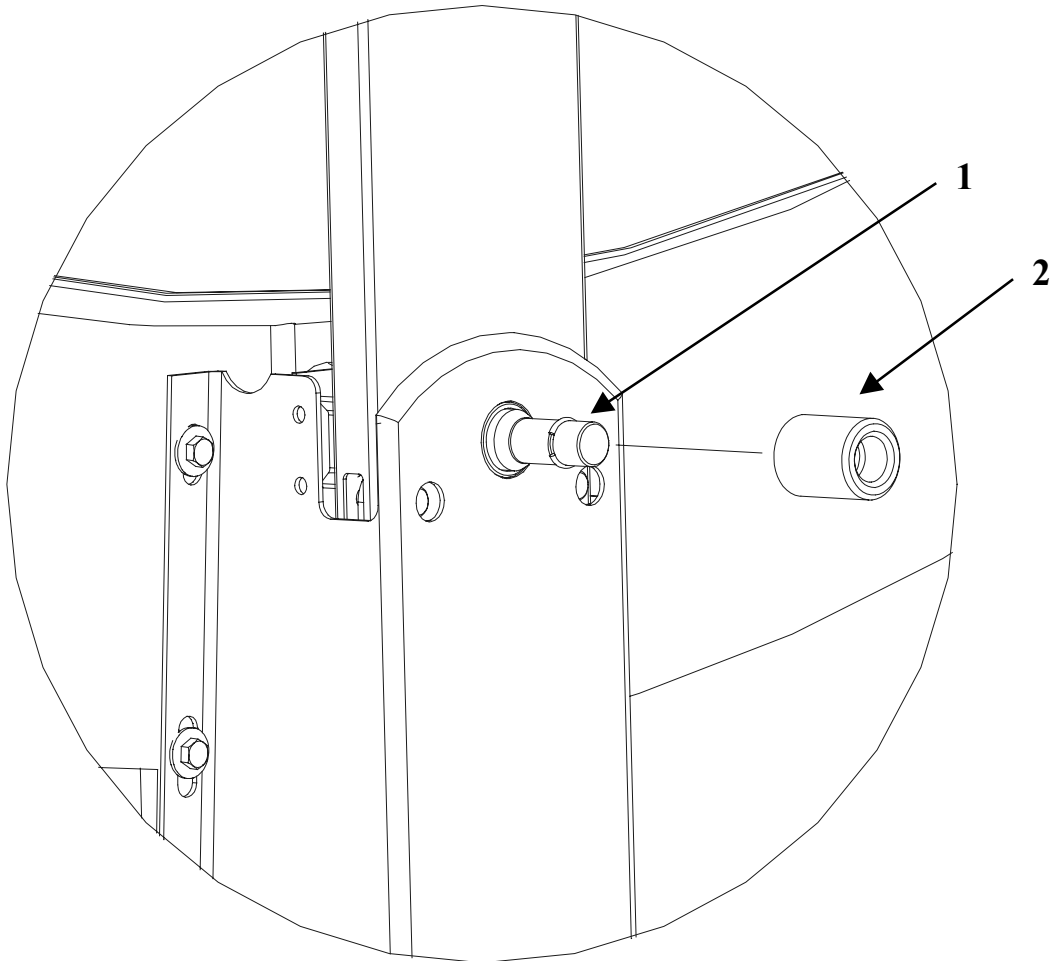


Figura 8: Elementos que intervienen en el montaje del eje basculante del contenedor.

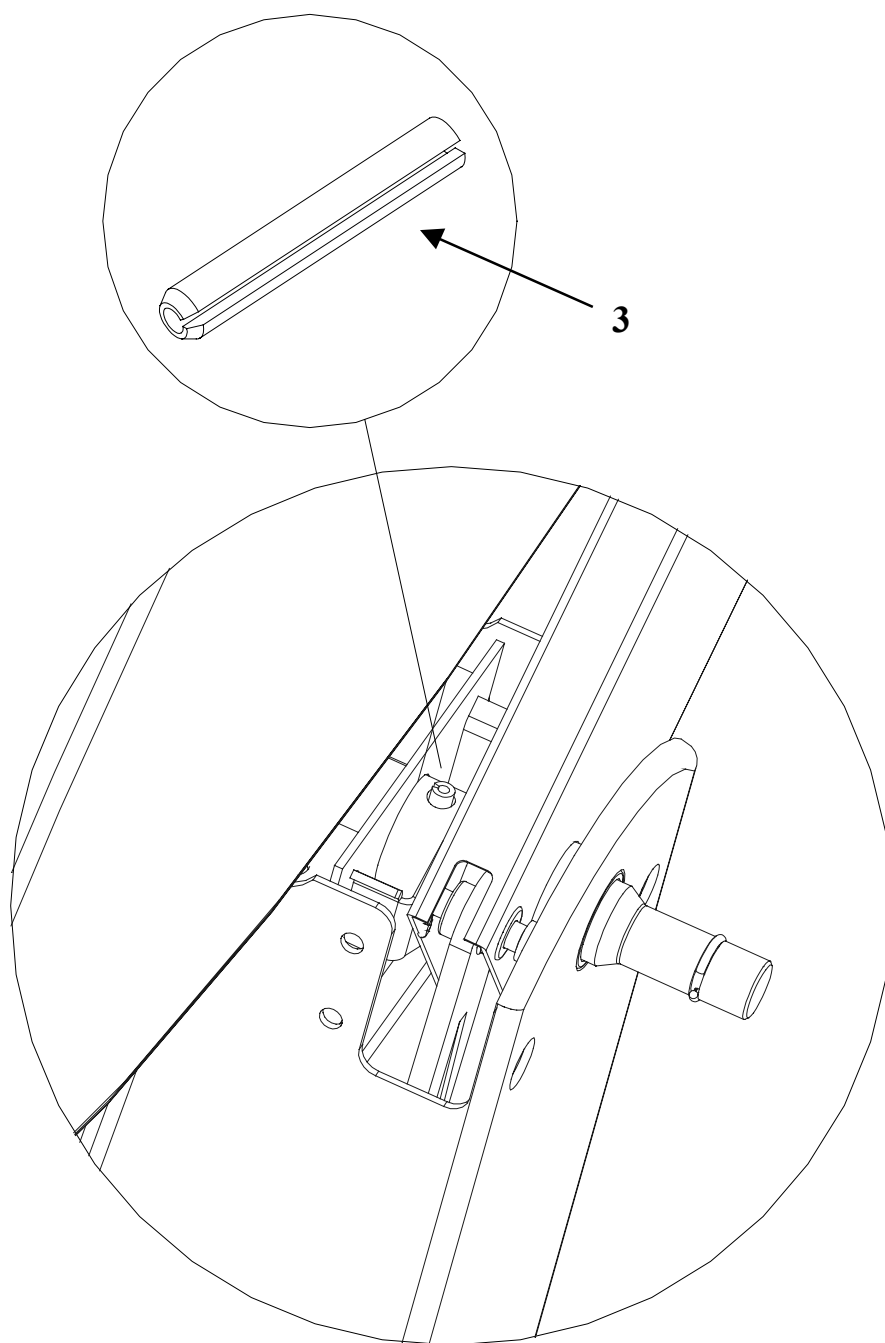


Figura 9: Elementos que intervienen en el montaje del eje basculante del contenedor.

7 RODILLO SUJECIÓN DE OREJAS Y ELEMENTOS RELACIONADOS:

Elementos de recambio relacionados con el rodillo de sujeción de orejas del contenedor y elementos relacionados (véase Figura 10):

- | | | |
|---------------------------------------|---------|--------------------------|
| 1. Rodillo sujeción orejas cuba. | (2 un.) | Código: S31580-7140-0050 |
| 2. Tornillo especial rodillo M12x110. | (2 un.) | Código: S311Z0-B140-0110 |
| 3. Arandela Zn DIN 125 D12. | (2 un.) | Código: S2A300-1230-0060 |
| 4. Casquillo separador rodillo. | (2 un.) | Código: S31181-8140-0060 |
| 5. Tuerca Zn DIN 934 M12. | (2 un.) | Código: S2A200-2231-0040 |
| 6. Tuerca Zn DIN 985 M12. | (2 un.) | Código: S2A200-2531-0060 |

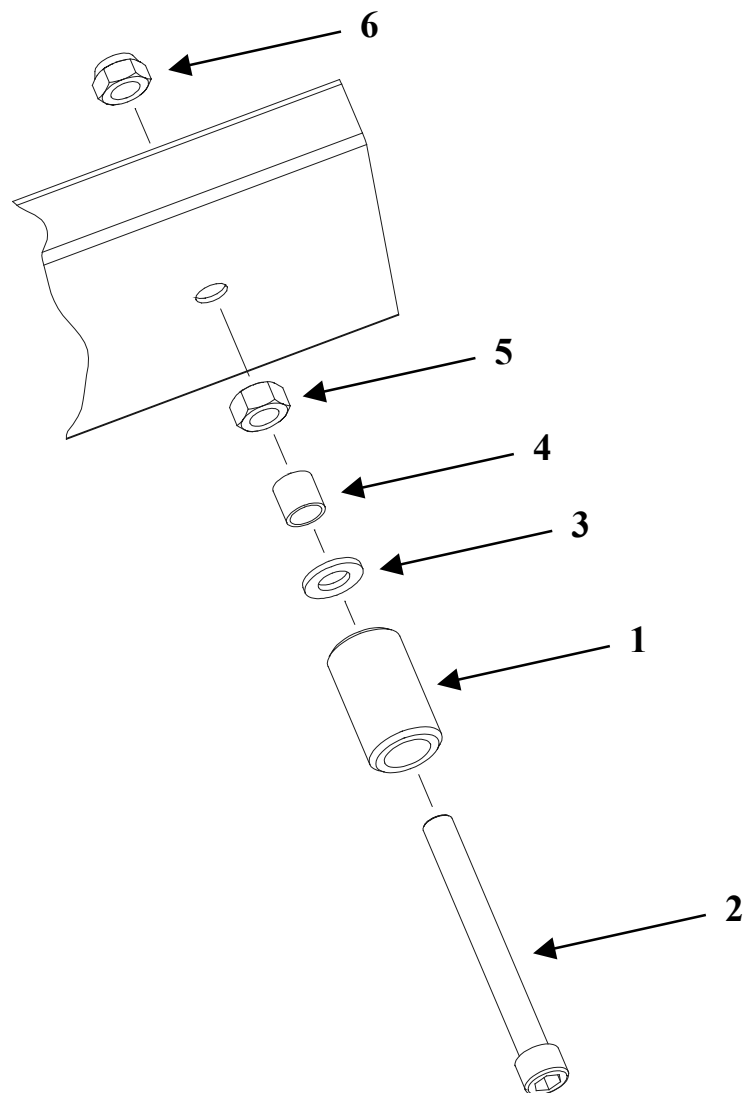


Figura 10: Elementos que intervienen en el montaje del rodillo de sujeción de orejas del contenedor.

8 PEDAL DE APERTURA DE TAPAS Y ELEMENTOS RELACIONADOS:

Elementos de recambio para el pedal de apertura de tapas del contenedor y elementos relacionados:

8.1 TOPE DE GOMA Y ELEMENTOS RELACIONADOS:

Elementos de recambio relacionados con el tope de goma del pedal (véase Figura 11):

- | | | |
|-------------------------------|---------|--------------------------|
| 1. Tope goma pedal. | (2 un.) | Código: S315L0-K500-0010 |
| 2. Tornillo Zn DIN 931 M6x30. | (4 un.) | Código: S2A100-2531-0110 |
| 3. Tuerca Zn DIN 985 M6. | (4 un.) | Código: S2A200-2531-0030 |
| 4. Arandela Zn DIN 125 D6. | (8 un.) | Código: S2A300-1230-0030 |

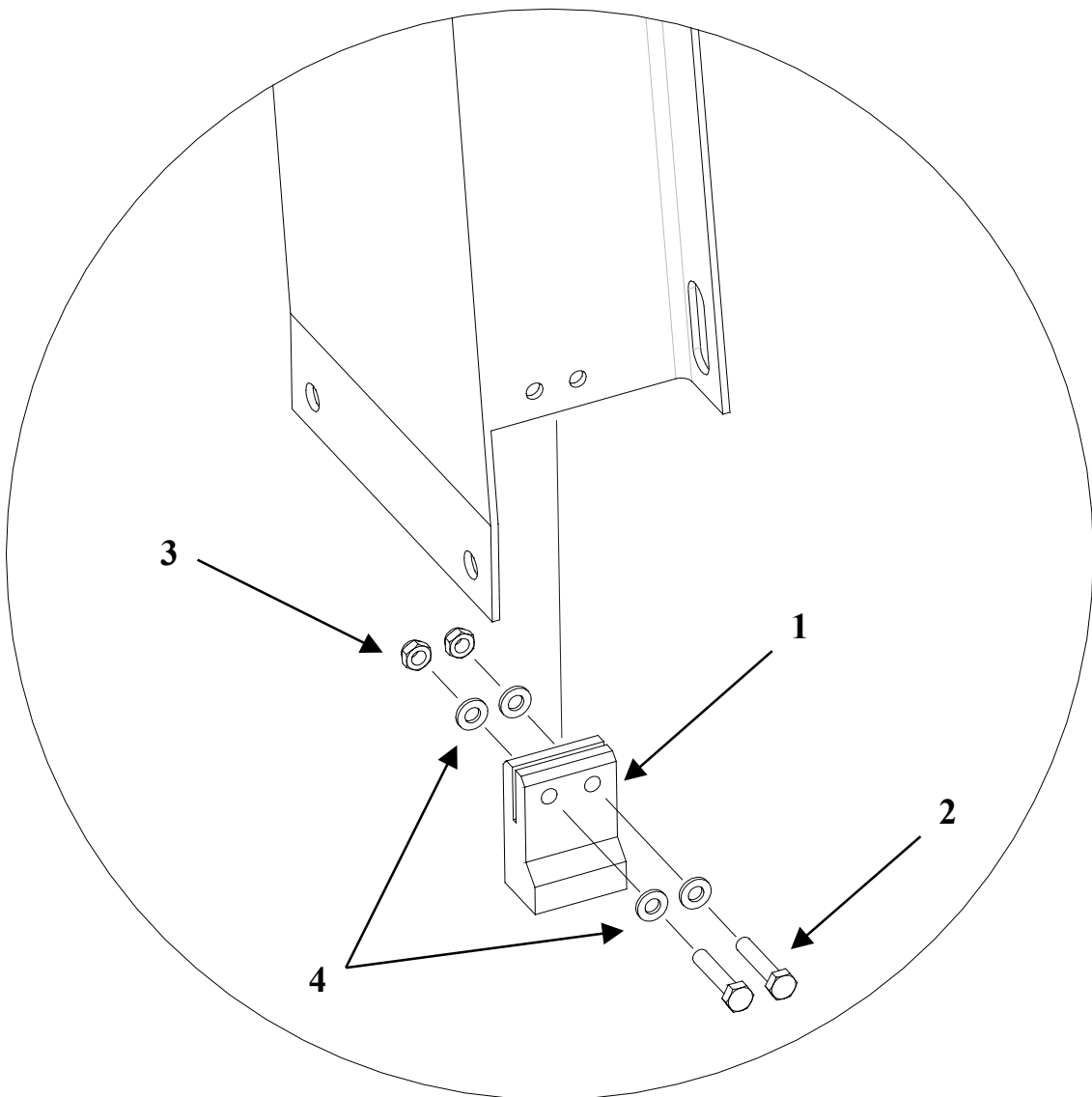


Figura 11: Elementos que intervienen en el montaje del tope de goma del pedal.

8.2 EJE DEL PEDAL Y ELEMENTOS RELACIONADOS:

Elementos de recambio relacionados con el eje del pedal (véase Figura 12):

- | | | |
|-----------------------------|---------|--------------------------|
| 1. Eje pedal. | (2 un.) | Código: S311Z0-B140-0020 |
| 2. Arandela Zn DIN 125 D10. | (2 un.) | Código: S2A300-1230-0050 |
| 3. Tuerca Zn DIN 985 M10. | (2 un.) | Código: S2A200-2531-0050 |

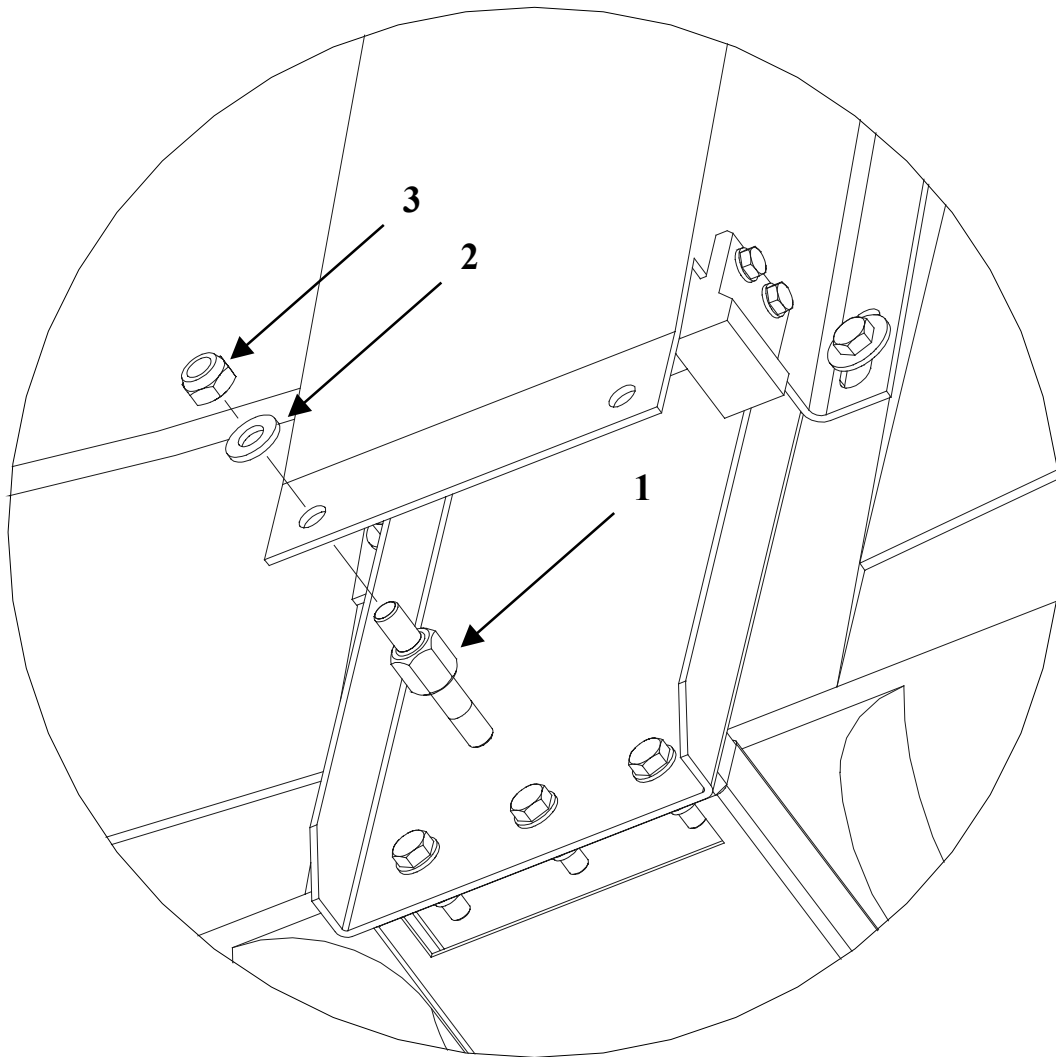


Figura 12: Elementos que intervienen en el montaje del eje del pedal.

8.3 PEDAL Y ELEMENTOS RELACIONADOS:

Elementos de recambio relacionados con el pedal del contenedor (véase Figura 13):

- | | | |
|---------------------------------------|---------|--------------------------|
| 1. Cto. Tubo pedal cont. 3200 litros. | (1 un.) | Código: S413Z0-5400-0380 |
| 2. Arandela Zn DIN 125 D10. | (2 un.) | Código: S2A300-1230-0050 |
| 3. Tuerca Zn DIN 985 M10. | (2 un.) | Código: S2A200-2531-0050 |
| 4. Muelle zincado pedal. | (2 un.) | Código: S2P111-0000-0020 |

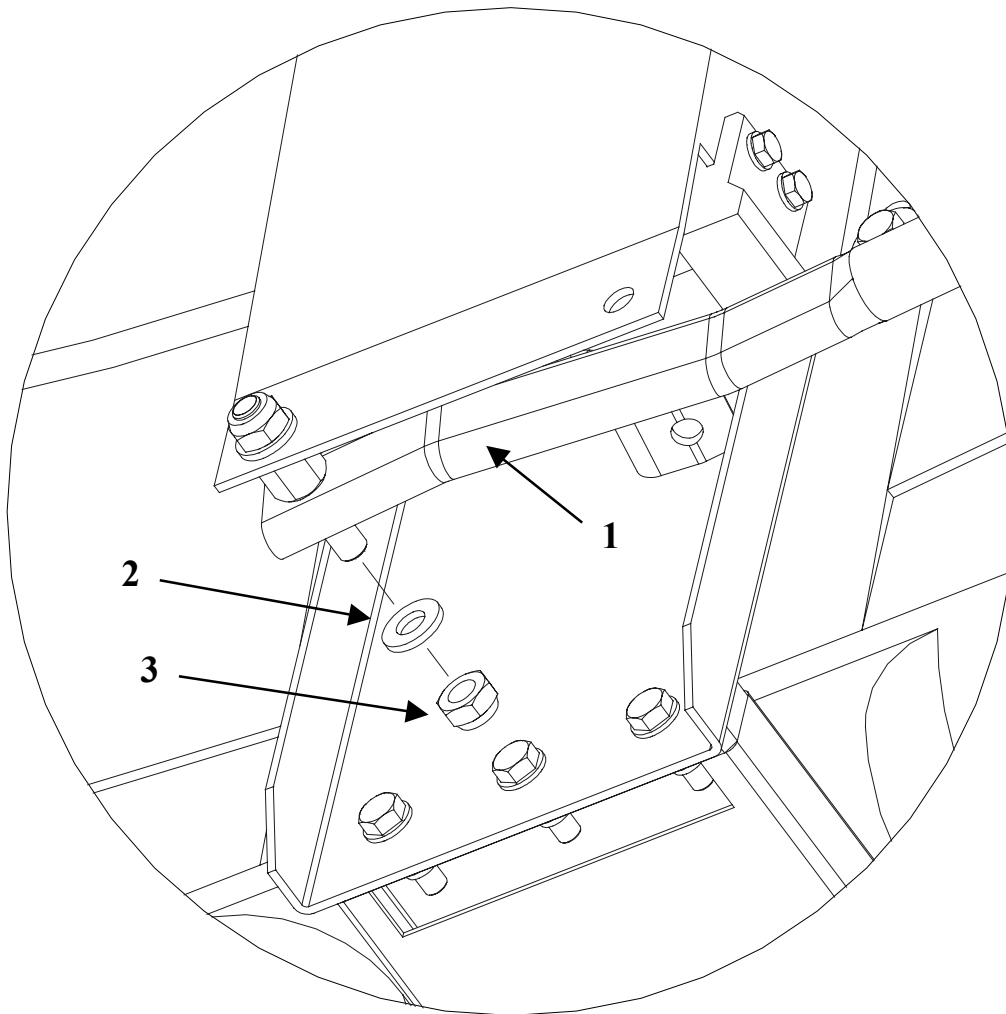
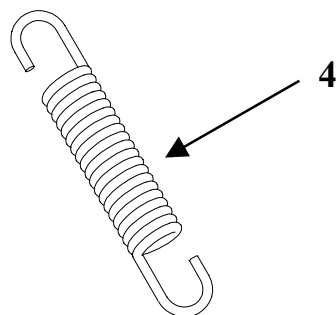


Figura 13: Elementos que intervienen en el montaje del pedal.



9 TAPAS DEL CONTENEDOR Y ELEMENTOS RELACIONADOS:

Elementos de recambio para las tapas del contenedor y elementos relacionados:

9.1 TAPA DE POLIETILENO Y ELEMENTOS RELACIONADOS:

La tapa de polietileno del contenedor tiene un código específico, según el pedido, en función de los siguientes factores:

- Color de la tapa.
- Tipo de tapa (RSU, Selectiva papel-cartón, selectiva envases, etc.)

Elementos de recambio relacionados con la tapa del contenedor (véanse Figuras 14 y 15):

1. Cto. Soporte tapa cont. 3200 litros.	(2 un.)	Código: S41310-5400-0080
2. Cto. de tapas RSU contenedor.	(1 un.)	Código:
3. Goma de tapa.	(2 un.)	Código: S315L0-I400-0010
4. Remache Al-Zn Ala Ancha D5x19.	(14 un.)	Código: S2A400-H400-0140
5. Remache Al-Zn Ala Ancha D5x25.	(18 un.)	Código: S2A400-H400-0150
6. Remache Al-Zn Ala Ancha D5x16.	(4 un.)	Código: S2A400-H400-0160
7. Remache Inox. Ala Abomb. D5x19.	(4 un.)	Código: S2A400-D400-0030
8. Remache Inox. Ala Abomb. D5x30.	(4 un.)	Código: S2A400-D400-0040
9. Arandela Zn DIN 9021 D5.	(4 un.)	Código: S2A300-1930-0005
10. Arandela Inox. DIN 9021 D5.	(8 un.)	Código: S2A300-A900-0020

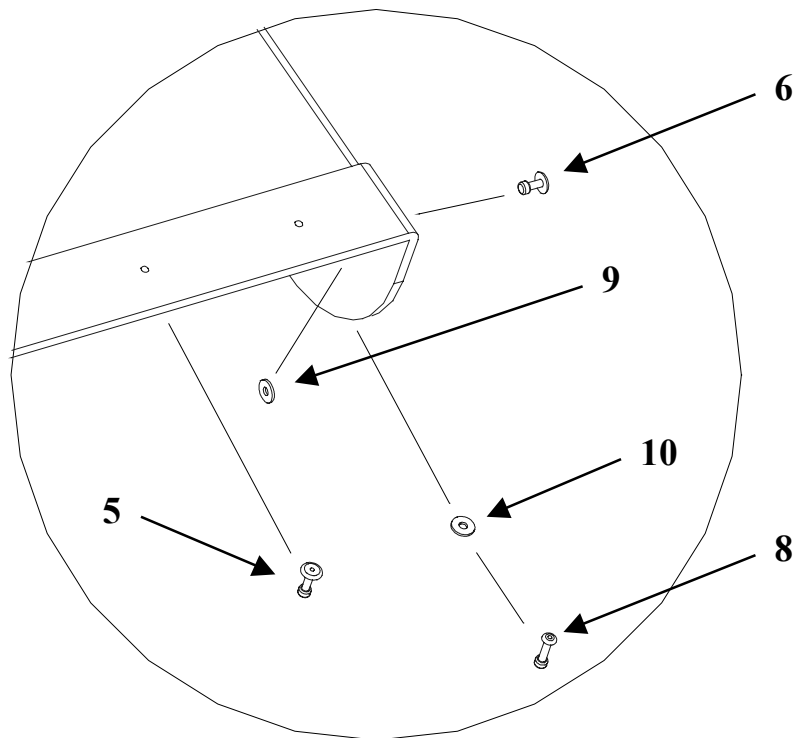


Figura 14: Elementos que intervienen en el montaje de la tapa sobre la estructura (Detalle).

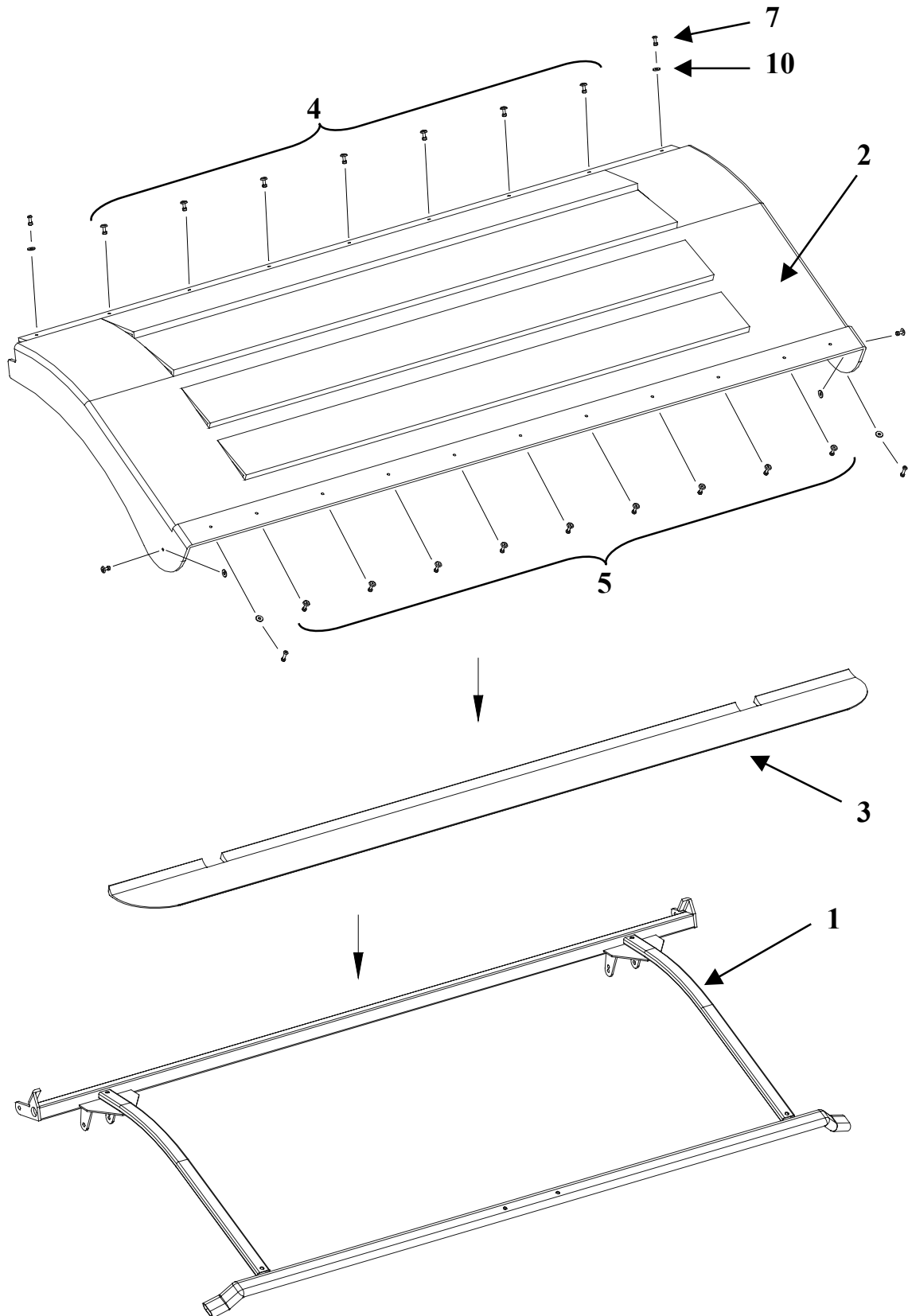


Figura 15: Elementos que intervienen en el montaje de la tapa sobre la estructura.

9.2 CILINDRO AMORTIGUADOR Y ELEMENTOS RELACIONADOS:

Elementos de recambio relacionados con el cilindro amortiguador del contenedor (véase Figura 16):

1. Cilindro Amortiguador de gas.	(1 un.)	Código: S2D100-0000-1170
2. Tornillo especial anclaje cilindro.	(2 un.)	Código: S311Z0-B140-0070
3. Arandela Zn DIN 125 D6.	(4 un.)	Código: S2A300-1230-0030
4. Tuerca Zn DIN 985 M6.	(4 un.)	Código: S2A200-2531-0030

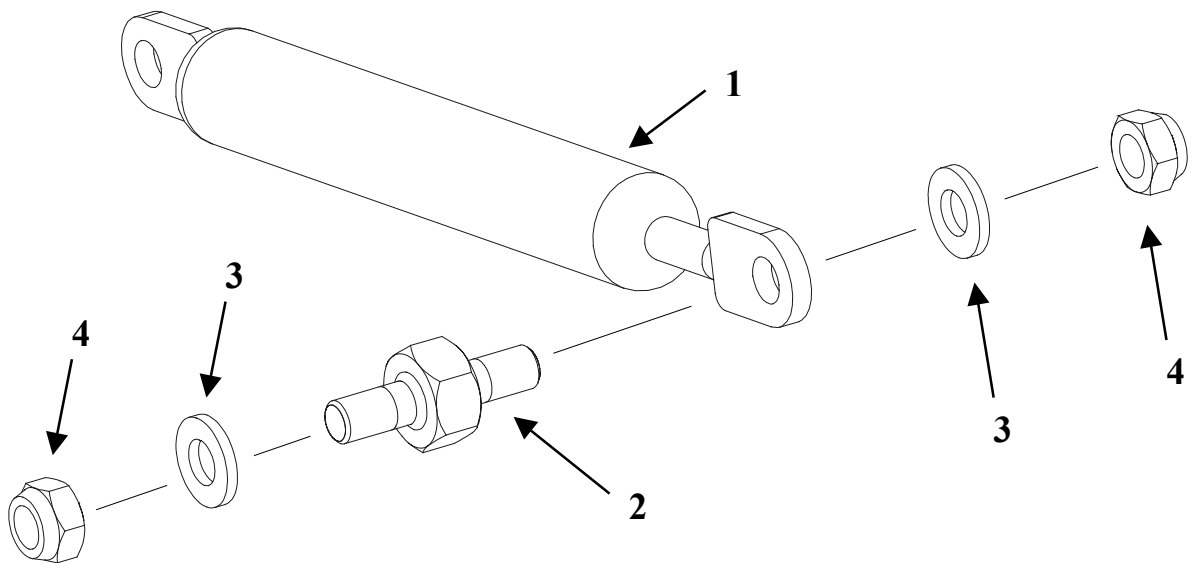


Figura 16: Elementos que intervienen en el montaje del cilindro amortiguador de tapas.

9.3 TIRANTE LIMITADOR DE APERTURA DE TAPAS Y ELEMENTOS RELACIONADOS:

Elementos de recambio relacionados con el tirante limitador de apertura de tapas del contenedor (véase Figura 17):

- | | | |
|---------------------------------------|---------|--------------------------|
| 1. Tirante limitador apertura tapas. | (1 un.) | Código: S31115-81B0-0010 |
| 2. Tornillo especial anclaje tirante. | (2 un.) | Código: S311Z0-B140-0040 |
| 3. Arandela Zn DIN 125 D8. | (2 un.) | Código: S2A300-1230-0040 |
| 4. Tuerca Zn DIN 985 M8. | (2 un.) | Código: S2A200-2531-0040 |

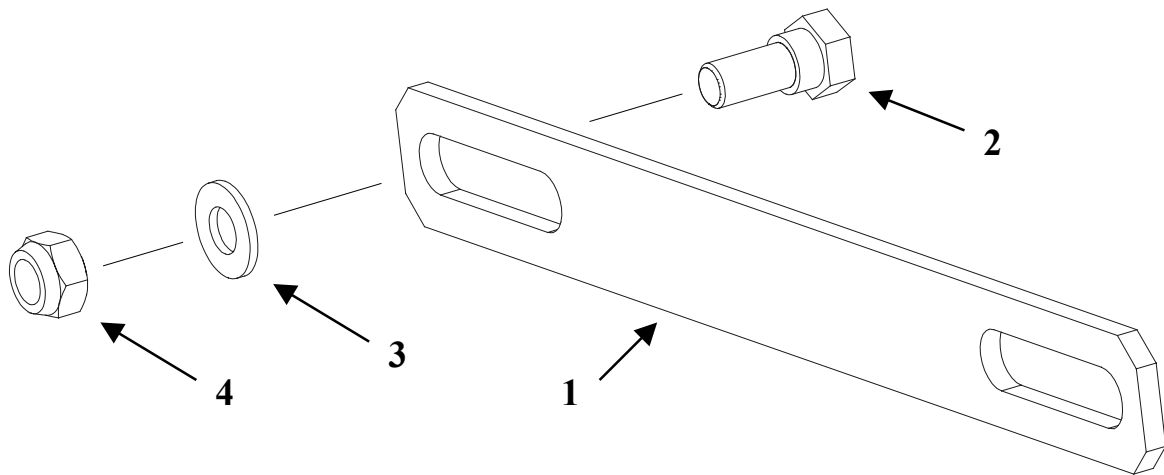


Figura 17: Elementos que intervienen en el montaje del tirante limitador de apertura de tapas.

9.4 SIRGA PEDAL Y ELEMENTOS RELACIONADOS:

Elementos de recambio relacionados con la sirga pedal de apertura de tapas del contenedor (véanse Figuras 18 y 19):

- | | | |
|--------------------------------------|---------|--------------------------|
| 1. Sirga contenedor 3200 litros. | (2 un.) | Código: S2FC30-0000-0210 |
| 2. Pasador sirga pedal. | (2 un.) | Código: S311G1-8140-0010 |
| 3. Pasador aletas Zn DIN 94 D1.6x16. | (2 un.) | Código: S2A500-2300-0220 |
| 4. Arandela Zn DIN 125 D8. | (2 un.) | Código: S2A300-1230-0040 |
| 5. Tuerca Zn DIN 934 M8. | (4 un.) | Código: S2A200-2231-0020 |

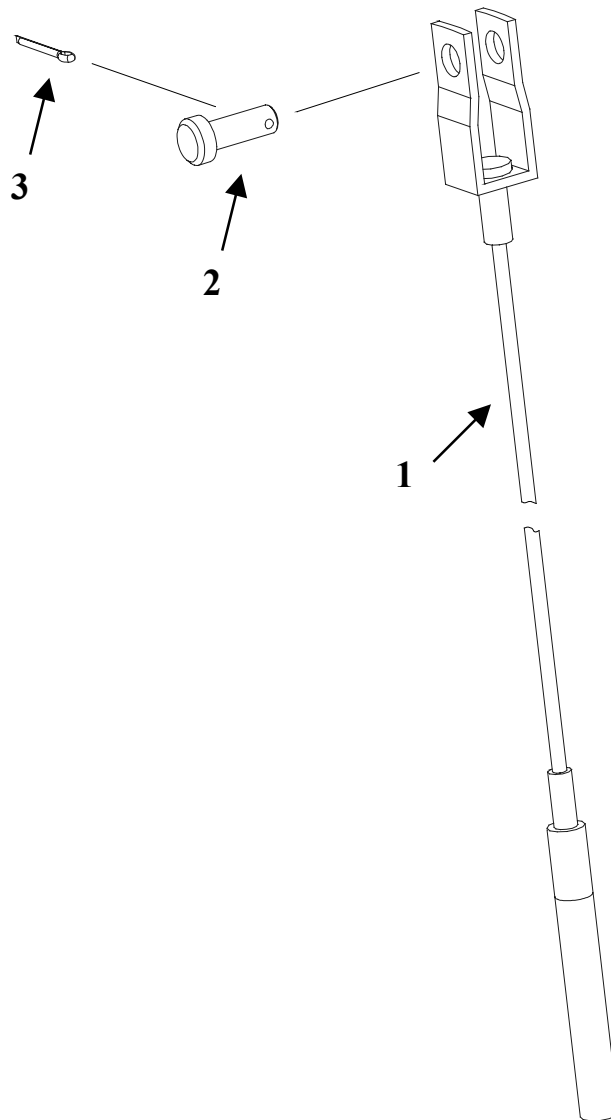


Figura 18: Elementos que intervienen en el montaje de la sirga pedal de apertura de tapas.

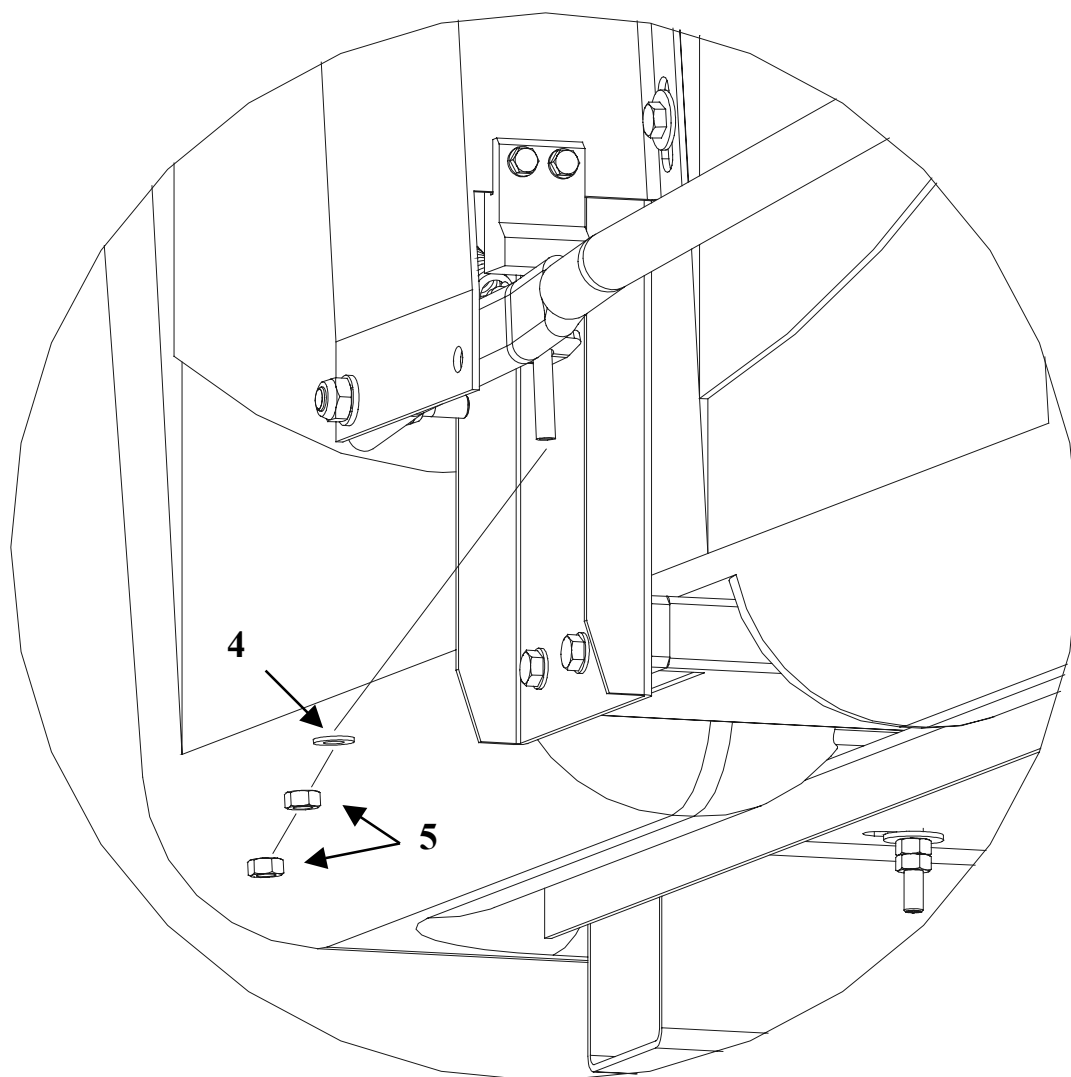


Figura 19: Elementos que intervienen en el montaje de la sirga pedal de apertura de tapas.

9.5 ASA DE LAS TAPAS Y ELEMENTOS RELACIONADOS:

Elementos de recambio relacionados con el asa de las tapas del contenedor (véase Figura 21):

1. Asa de tapa.	(1 un.)	Código: S2FZ00-0000-1880
2. Tornillo Zn DIN 912 M6x35.	(2 un.)	Código: S2A100-2431-0400
3. Arandela Zn DIN 125 D6.	(2 un.)	Código: S2A300-1230-0030
4. Tuerca Zn DIN 985 M6.	(2 un.)	Código: S2A200-2531-0030

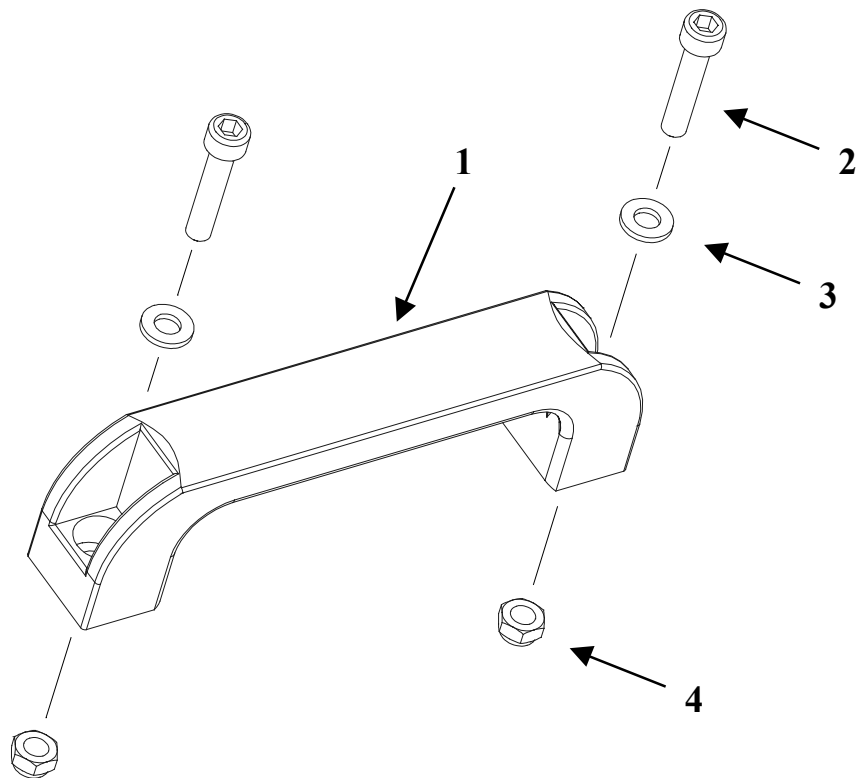


Figura 21: Elementos que intervienen en el montaje del asa de las tapas.

9.6 BISAGRA TAPA Y ELEMENTOS RELACIONADOS:

Elementos de recambio relacionados con la bisagra de tapas del contenedor (véanse Figuras 22 y 23):

- | | | |
|--|---------|--------------------------|
| 1. Casquillo bisagra tapa. | (4 un.) | Código: S33110-Z143-0010 |
| 2. Tornillo especial bisagra contenedor. | (4 un.) | Código: S311Z0-B140-0100 |
| 3. Arandela antigiro Zn DIN 6797J D16. | (4 un.) | Código: S2A300-2500-0010 |
| 4. Tuerca especial Zn DIN 936 M16x1.5. | (4 un.) | Código: S2A200-2201-0150 |

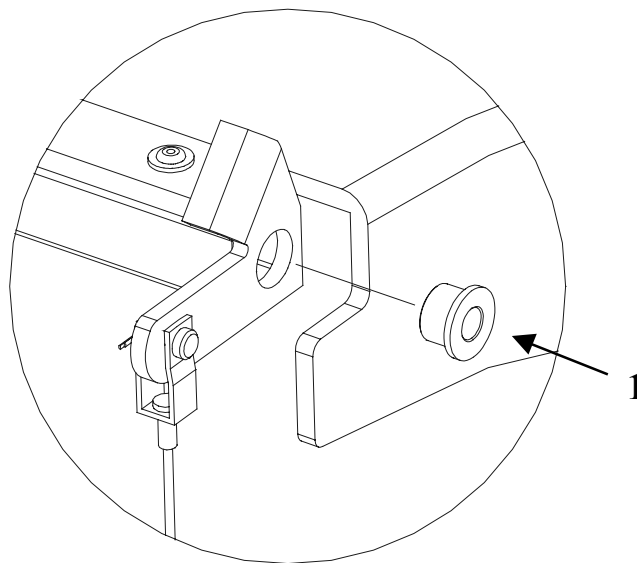


Figura 22: Elementos que intervienen en el montaje de las bisagras de las tapas.

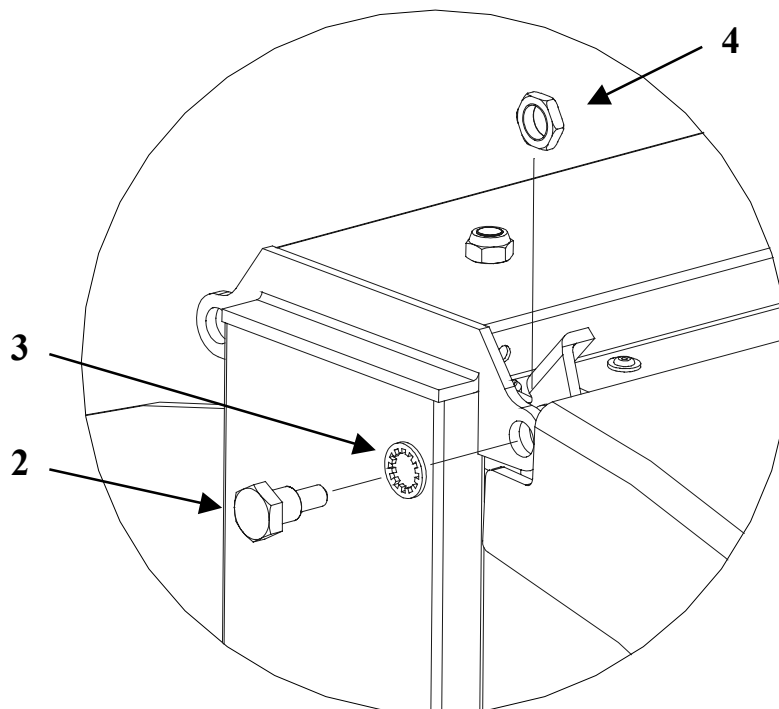


Figura 23: Elementos que intervienen en el montaje de las bisagras de las tapas.

10 PEGATINAS DEL CONTENEDOR:

Recambio de las pegatinas del contenedor (véase Figura 24):

1. Cto. Adhesivos contenedor. (1 un.) Código: S2L100-0000-2490

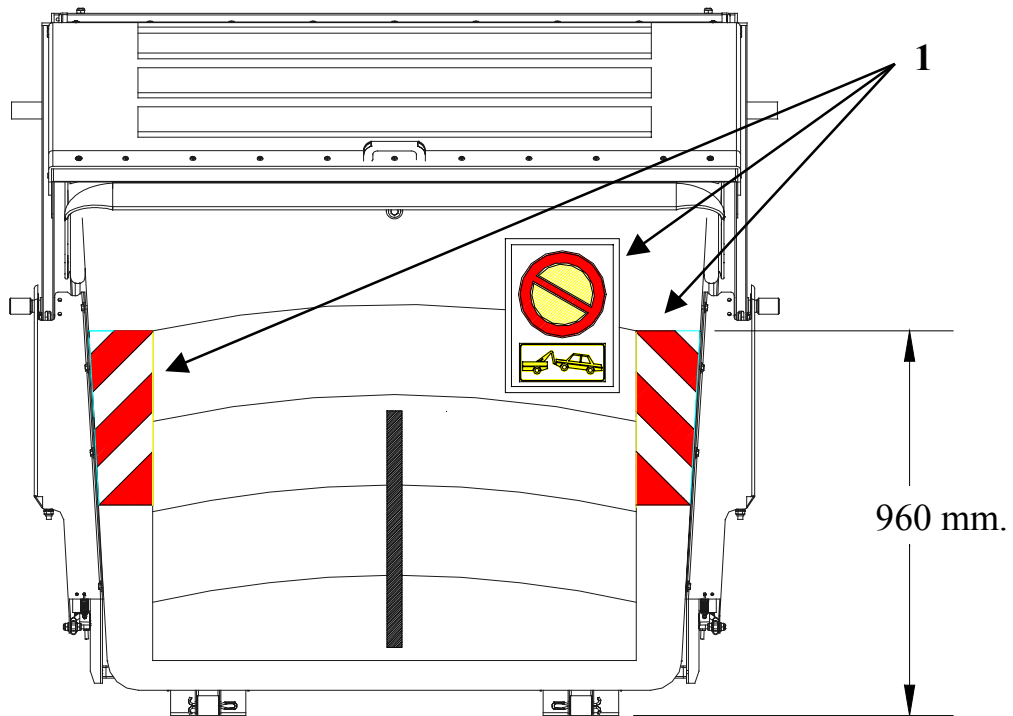


Figura 24: Adhesivos contenedor de carga lateral.

11 ANEXO I: LISTADO GENERAL DE ELEMENTOS DE RECAMBIO:

LISTADO GENERAL DE ELEMENTOS DE RECAMBIO

(Por orden alfabético de descripción de los elementos)

DESCRIPCIÓN DEL ELEMENTO:	UNIDADES POR CONTENEDOR:	CÓDIGO:
Arandela antigiro Zn DIN 6797J D16.	4 un.	S2A300-2500-0010
Arandela Inox. DIN 9021 D5.	8 un.	S2A300-A900-0020
Arandela Zn DIN 125 D10.	4 un.	S2A300-1230-0050
Arandela Zn DIN 125 D12.	14 un.	S2A300-1230-0060
Arandela Zn DIN 125 D6.	18 un.	S2A300-1230-0030
Arandela Zn DIN 125 D8.	12 un.	S2A300-1230-0040
Arandela Zn DIN 9021 D10.	2 un.	S2A300-1930-0030
Arandela Zn DIN 9021 D5.	4 un.	S2A300-1930-0005
Arandela Zn DIN 9021 D8.	20 un.	S2A300-1930-0020
Asa de tapa.	1 un.	S2FZ00-0000-1880
Casquillo bisagra tapa.	4 un.	S33110-Z143-0010
Casquillo polietileno pórtico.	2 un.	S31590-T090-0010
Casquillo separador rodillo.	2 un.	S31181-8140-0060
Cilindro Amortiguador de gas.	2 un.	S2D100-0000-1170
Cto. Adhesivos contenedor.	1 un.	S2L100-0000-2490
Cto. Aro refuerzo cont. 3200 litros.	1 un.	S413Z0-5400-0370
Cto. Caja lateral contenedor.	2 un.	S41370-5400-0040
Cto. de tapas RSU contenedor.	1 un.	
Cto. Eje basculante contenedor.	2 un.	S41350-5400-0060
Cto. Muelle tensor pórtico.	4 un.	S413Z0-5000-0030
Cto. Pórtico basculante cont. 3200 l.	1 un.	S413Z0-5400-0320
Cto. Soporte ruedas cont. 3200 litros.	1 un.	S41360-5400-0030
Cto. Soporte tapa cont. 3200 litros.	2 un.	S41310-5400-0080
Cto. Tubo pedal cont. 3200 litros.	1 un.	S413Z0-5400-0380
Cuba cuerpo RSU cont. 3200 litros.	1 un.	
Eje pedal.	2 un.	S311Z0-B140-0020
Espárrago Allen Zn DIN 913 M8x45.	4 un.	S2A800-2330-0010
Goma de tapa.	2 un.	S315L0-I400-0010
Muelle zincado pedal.	2 un.	S2P111-0000-0020
Pasador aletas Zn DIN 94 D1.6x16.	2 un.	S2A500-2300-0220
Pasador aletas Zn DIN 94 D12x90.	4 un.	S2A500-2300-0210
Pasador aletas Zn DIN 94 D2.5x20.	4 un.	S2A500-2300-0230
Pasador muelle tensor.	4 un.	S311G2-8140-0100
Pasador sirga pedal.	2 un.	S311G1-8140-0010
Pasador Zn DIN 1481 D8x50.	2 un.	S2A500-2400-0010
Remache Al-Zn Ala Ancha D5x16.	4 un.	S2A400-H400-0160
Remache Al-Zn Ala Ancha D5x19.	14 un.	S2A400-H400-0140
Remache Al-Zn Ala Ancha D5x25.	18 un.	S2A400-H400-0150
Remache Inox. Ala Abomb. D5x19.	4 un.	S2A400-D400-0030
Remache Inox. Ala Abomb. D5x30.	4 un.	S2A400-D400-0040

LISTADO GENERAL DE ELEMENTOS DE RECAMBIO (Cont.)

(Por orden alfabético de descripción de los elementos)

Rodillo basculación.	2 un.	S31590-7140-0080
Rodillo sujeción orejas cuba.	2 un.	S31580-7140-0050
Rueda contenedor.	4 un.	S31580-7100-0010
Sirga contenedor 3200 litros.	2 un.	S2FC30-0000-0210
Tirante limitador apertura tapas.	2 un.	S31115-81B0-0010
Tope goma pedal.	2 un.	S315L0-K500-0010
Tornillo especial anclaje cilindro.	4 un.	S311Z0-B140-0070
Tornillo especial anclaje tirante.	4 un.	S311Z0-B140-0040
Tornillo especial bisagra contenedor.	4 un.	S311Z0-B140-0100
Tornillo especial rodillo M12x110.	2 un.	S311Z0-B140-0110
Tornillo Zn DIN 912 M6x35.	2 un.	S2A100-2431-0400
Tornillo Zn DIN 931 M12x90.	4 un.	S2A100-2531-0060
Tornillo Zn DIN 931 M6x30.	4 un.	S2A100-2531-0110
Tornillo Zn DIN 933 M10x15.	2 un.	S2A100-2631-0350
Tornillo Zn DIN 933 M8x15.	16 un.	S2A100-2631-0470
Tornillo Zn DIN 933 M8x30.	6 un.	S2A100-2631-0020
Tuerca especial Zn DIN 936 M16x1.5.	4 un.	S2A200-2201-0150
Tuerca Zn DIN 934 M12.	2 un.	S2A200-2231-0040
Tuerca Zn DIN 934 M8.	16 un.	S2A200-2231-0020
Tuerca Zn DIN 985 M10.	4 un.	S2A200-2531-0050
Tuerca Zn DIN 985 M12.	10 un.	S2A200-2531-0060
Tuerca Zn DIN 985 M6.	14 un.	S2A200-2531-0030
Tuerca Zn DIN 985 M8.	10 un.	S2A200-2531-0040