



# RECOLECTOR DE CARGA TRASERA OLYMPUS

Olympus es un recolector compactador de carga trasera con un diseño elegante y tecnología contrastada que ofrece la mejor calidad y fiabilidad para la más exigente recogida de residuos. Su gran adaptabilidad al uso requerido lo hace el mejor equipo del mercado actual.

# RECOLECTOR DE CARGA TRASERA OLYMPUS

Con una probada experiencia tras años de funcionamiento y con el respaldo de una empresa líder en el sector, OLYMPUS es una apuesta segura.

Combina sus modelos estándar con una amplia gama de opcionales que lo hacen versátil y adecuado para múltiples aplicaciones.



1 Placa eyectora pasante ajustada a la caja.



4 Cilindros de elevación de la tolva en techo.



5 Junta de estanqueidad Bio.



6 Voladizo mínimo.



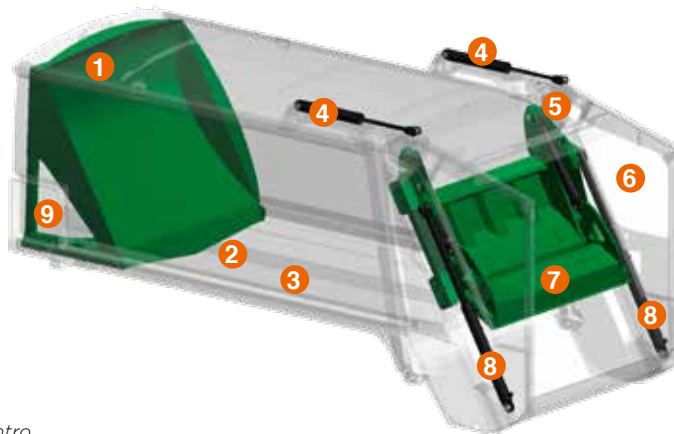
7 Prensa de alta capacidad de absorción.



8 Cilindros externos.



9 Cuadro eléctrico centralizado dentro de armario estanco fácilmente accesible.



2 Bandeja de lixiviados en fondo de caja

3 Suelo inclinado en forma de quilla, con guiaje lateral eyectora

Solamente 2 puntos de engrase

## Ventajas del recolector compactador Olympus:

- **Alto nivel de compactación:** 6:1
- **Ciclo de prensa:** 18"
- **Fabricación con acero laminado** de alta resistencia frente al desgaste y la corrosión.
- **Sistema de cableados con conectores "Heavy Duty"** (nivel Euro 6)
- **Bomba de paletas** con bajo nivel de ruido
- **Pantalla HMI configurable:** desde cabina se accede de forma rápida e intuitiva a la mayoría de funciones del equipo.
- **Reducción del impacto ambiental:** bajo nivel sonoro, certificado a 101dB.
- **Diversidad de modelos:** disponible en dos anchos, dos alturas y

tres tamaños de tolva, puede adaptarse a una gran variedad de aplicaciones y funcionalidades.

- **Disponibilidad de elevadores propios o adaptabilidad con diferentes elevadores comerciales.**
- **Seguridad en el trabajo:** incorpora mecanismos de cierre automático de caja y tailgate, dispositivos de bloqueo, puerta de acceso lateral para inspecciones, estriberas de peso y diseño ergonómico.
- **Mantenimiento económico:** se caracteriza por sus bajos costes de mantenimiento.
- **Opcionales:** dispone de un amplio catálogo de accesorios y opcionales para ajustar el equipo a las necesidades del cliente.



## Pantalla HMI configurable:

Los recolectores Olympus disponen de un monitor de control multifunción instalado en la cabina del vehículo que, de una manera totalmente intuitiva, permite configurar diferentes funcionalidades del equipo:

- Configuración desde cabina de movimiento del tailgate, la prensa, la eyectora, el elevador y la selección del tipo de residuo.
- Integración de distintos sistemas de pesaje en la misma pantalla, con acceso a la información en cada momento.

- Sistema de autodiagnóstico integrado en la pantalla, con información acerca del estado de funcionamiento del equipo. Incluye avisos en caso de fallo.
- Memoria de alarmas. El sistema almacena hasta 2000 alarmas para ayudar en la elaboración de diagnósticos.
- Configurable en cualquier idioma.
- Control carga desde cabina si se dispone del sistema de pesaje.
- Posibilidad de configurar como pantalla de cámara trasera de 6".



### Modelos Olympus

#### OLYMPUS N (NARROW)

Nuestra gama para recogida de residuos domésticos especialmente concebida para entornos estrechos gracias a sus dimensiones optimizadas, con capacidades de 10 a 19m<sup>3</sup> y un ancho de 2,23 m.

#### OLYMPUS W (WIDE)

Nuestra gama para recogida de residuos domésticos especialmente concebida para entornos urbanos y rurales con capacidades de 13 a 27m<sup>3</sup> y un ancho de 2,53m. También disponemos de la versión Olympus W+, con las mismas características que el Olympus W, pero con más capacidad debido a un ligero incremento en la altura de la caja. Con esta variante se consigue aumentar la capacidad un 10% en un chasis de 3 ejes.

#### OLYMPUS HCT (HIGH CAPACITY)

Nuestra gama para recogida de residuos domésticos y semiindustriales especialmente concebida para recogida con equipos satélite y contenedores soterrados. Dispone de una tolva de alta capacidad con mayor volumen de carga.

El modelo HCT también está disponible en su versión semiindustrial, con la tolva adaptada para recogida de residuos mediante elevadores de brazos para contenedores industriales.

### Elevadores especialmente diseñados para la gama Olympus

#### Elevador polivalente UPC

Nuestro elevador polivalente para cubos y contenedores especialmente indicado para recogida doméstica. Elevador de desplazamiento vertical con control de velocidad de ascenso y descenso con accionamiento eléctrico/hidráulico.

#### Elevador industrial

Nuestro elevador para contenedores industriales mediante ganchos o cadenas con accionamiento eléctrico/hidráulico. Compatible con nuestro elevador polivalente industrial para contenedores y cubos, especialmente diseñado para recogida simultánea de contenedores domésticos e industriales.

#### Elevador Europa / Europa+Winch

El elevador Europa comprende dos mecanismos de carga independientes: un sistema de peine y brazos para cubos y contenedores domésticos de hasta 1300l y un sistema winch con mecanismo para elevar grandes contenedores. Al ser sistemas independientes pueden instalarse juntos o por separado.

**Olympus también está preparado para adaptar elevadores de otros fabricantes según EN 1501-5.**

### Opcionales destacados para los equipos Olympus

- **Ecolympus:** equipado con bomba de caudal variable, aporta únicamente el caudal y la presión necesarios para cada movimiento, mejorando el rendimiento del equipo.
- **Pack on the move:** terminación del ciclo de compactación con el vehículo en movimiento
- **Tolva para soterrados:** Adaptación de la tolva para permitir la descarga de contenedores soterrados o tipo iglú mediante grúa, que puede ser ubicada encima de la caja o entre caja y cabina.
- **Descarga de satélites:** equipado con un dispositivo que permite la descarga de equipos satélites a un recolector Olympus.
- **Green Mode:** opcional que permite anular la fuerza de retención de la placa eyectora para recogida de residuos tipo BIO y vidrio.
- **Equipo de lavado** para limpieza puntual de contenedores o aceras con agua a presión (15l/min y 120 kg/cm<sup>2</sup>).
- **Opción electroembrague.**

**Además de los citados opcionales, las gamas Olympus se caracterizan por su alta versatilidad para incorporar soluciones innovadoras. Para más información póngase en contacto con nuestro departamento comercial.**

[www.rosroca.com](http://www.rosroca.com)



# RECOLECTOR DE CARGA TRASERA OLYMPUS



	Capacidad (m³)	Distancia entre ejes (mm)	A Ancho (mm)	B Longitud (mm)	C Altura (*) (mm)	Volumen tolva (**) (m³)	PMA	CONTENEDORES					
								EN840-1	EN840-2	EN840-3	EN 13071	DIN30737	DIN30720
<b>OLYMPUS N</b>													
OL10N	10,3	3100-3200	2230	4785	2490	1,2 / 2,8	16	(1)	(1)	(1)	-	-	-
OL11N	11,3	3400-3500		5035			16	(1)	(1)	(1)	-	-	-
OL12N	12,5	3700-3800		5335			16	(1)	(1)	(1)	-	-	-
OL14N	13,6	3600-3900		5585			18-19	(1)	(1)	(1)	-	-	-
OL16N	16,0	4500-4600		6235			18-19	(1)	(1)	(1)	-	-	-
OL19N	18,6	3800-3900		6835			26	(1)	(1)	(1)	-	-	-
<b>OLYMPUS W/W+</b>													
OL13W	13,0/ -	3400-3500	2530	5035	2490/2700	1,3 / 3,2	16	(1)	(1)	(1)	-	-	-
OL14W	13,7/ -	3600-3700		5185			16	(1)	(1)	(1)	-	-	-
OL16W	15,6/ -	3800-3900		5585			18-19	(1)	(1)	(1)	-	-	-
OL17W	16,5/ -	4100-4200		5785			18-19	(1)	(1)	(1)	-	-	-
OL19W	18,6/20,3	3300-3400		6235			26	(1)	(1)	(1)	-	-	-
OL20W	20,0/21,8	3500		6535			26	(1)	(1)	(1)	-	-	-
OL21W	21,4/23,4	3800-4000		6835			26	(1)	(1)	(1)	-	-	-
OL23W	23,2/25,4	4100-4200		7235			26	(1)	(1)	(1)	-	-	-
OL25W	25,6/28,0	4500-4600		7735			26	(1)	(1)	(1)	-	-	-
OL27W	26,5/29,0	consultar		7935			32	(1)	(1)	(1)	-	-	-
<b>OLYMPUS HCT</b>													
OL13HCT	13,4	consultar	2530	5335	2490	1,5 / 3,5	16	(1)	(1)	(1)	-	-	-
OL16HCT	15,9	consultar		5885			18-19	(1)	(1)	(1)	-	-	-
OL17HCT	16,9	consultar		6085			18-19	(1)	(1)	(1)	(4)	-	-
OL19HCT	18,9	consultar		6535			26	(1)	(1)	(1)	(4)	-	-
OL20HCT	20,3	consultar		6835			26	(1) (2)	(1) (2)	(1) (2)	(4)	(3)	(3)
OL21HCT	21,7	3800-4000		7135			26	(1) (2)	(1) (2)	(1) (2)	(4)	(3)	(3)
OL23HCT	23,6	4100-4200		7535			26	(1) (2)	(1) (2)	(1) (2)	-	(3)	(3)
OL25HCT	25,9	consultar		8035			26	(1) (2)	(1) (2)	(1) (2)	-	(3)	(3)
OL27HCT	26,9	consultar		8235			32	(1) (2)	(1) (2)	(1) (2)	-	(3)	(3)

(\*) Altura desde plataforma del chasis. (\*\*) Volumen tolva/volumen tolva con borde de carga elevado.

(1) Elevadores UPC o polivalentes de otras marcas. (2) Elevadores tipo Polivalente Industrial. (3) Elevadores tipo Industrial. (4) Versión con grúa. El recolector compactador Olympus también es compatible con elevadores de otras marcas.

## Certificaciones

- En cumplimiento con la normativa Europea EN1501-1 y EN1501-5
- En cumplimiento con la Directiva de Seguridad de Máquinas 2006/42/CE.
- En cumplimiento con la Directiva Europea 2000/14/CE de emisiones sonoras.
- Certificado nivel de limpieza aceite hidráulico según ISO 4406.
- Quality first.
- ISO 9001, ISO 14001, ISO 50001, OSHAS 18001 y EMAS III.

Reservado el derecho a modificaciones técnicas. Especificaciones sujetas a modificación sin previo aviso. Las ilustraciones no necesariamente muestran los equipos en su versión estándar.